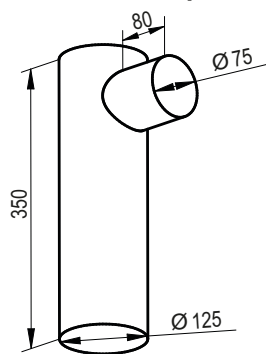


KLOZ-1x75/125-OC Stropní / stěnový box průchozí pro talířový ventil DN 125



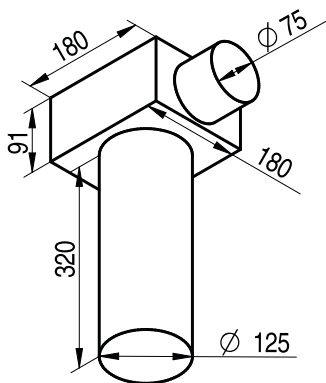
Materiál: pozinkovaná ocel

Součástí dodávky:

- záslepka DN 125
- pojistky proti vysunutí flexibilního potrubí
- 1 ks těsnicího kroužku DN 75

Rychlost proudění vzduchu m/s	2	2,5	3
Objem m ³ /h (1x75)	21	26	32

KLO-1x75/125-OC Stropní / stěnový box průchozí pro talířový ventil DN 125



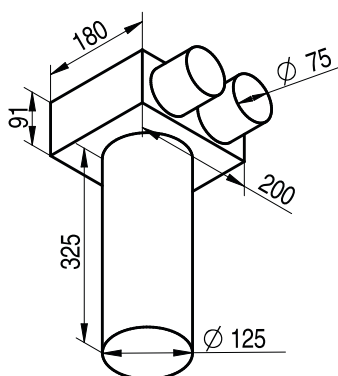
Materiál: pozinkovaná ocel

Součástí dodávky:

- záslepka DN 125
- montážní úchyty
- pojistky proti vysunutí flexibilního potrubí
- 1 ks těsnicího kroužku DN 75

Rychlost proudění vzduchu m/s	2	2,5	3
Objem m ³ /h (1x75)	21	26	32

KLO-2x75/125-OC Stropní / stěnový box průchozí pro talířový ventil DN 125



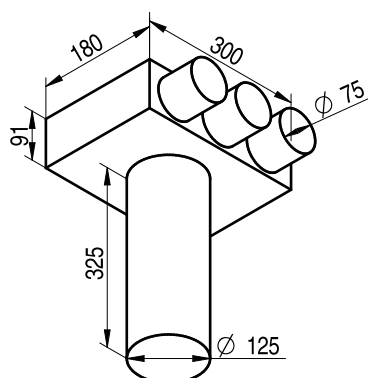
Materiál: pozinkovaná ocel

Součástí dodávky:

- záslepka DN 125
- montážní úchyty
- pojistky proti vysunutí flexibilního potrubí
- 2 ks těsnicích kroužků DN 75

Rychlost proudění vzduchu m/s	2	2,5	3
Objem m ³ /h (1x75)	21	26	32
Objem m ³ /h (2x75)	42	52	64

KLO-3x75/125-OC Stropní / stěnový box průchozí pro talířový ventil DN 125



Materiál: pozinkovaná ocel

Součástí dodávky:

- záslepka DN 125
- montážní úchyty
- pojistky proti vysunutí flexibilního potrubí
- 3 ks těsnicích kroužků DN 75

Rychlost proudění vzduchu m/s	2	2,5	3
Objem m ³ /h (1x75)	21	26	32
Objem m ³ /h (2x75)	42	52	64
Objem m ³ /h (3x75)	63	78	96



Výhody použití příslušenství a trubek KLIMAFLEX SB




- rychlost a snadnost montáže
- přizpůsobivost montážní situaci
- velká flexibilita při zachování mechanické odolnosti
- nízká hmotnost
- snadná úprava délky trubek
- vnitřní stěna potrubí opatřena antibakteriální a protiplísňovou úpravou
- nízké pořizovací náklady v porovnání s ostatními typy rozvodů
- rovnoměrná distribuce vzduchu
- nízké tlakové ztráty potrubí
- těsnění pro napojení trubek do boxů součástí dodávky
- nevznikají žádné materiálové ztráty, zbytky trubek možno využít vložením spojky




Doporučení:

- při dlouhých trasách (více jak 15 m) nutná kontrola dispozičního tlaku
- napojení boxů a trubek zajistit vzduchotěsnou páskou
- max. rychlost proudění vzduchu do 3 m/s
- po instalaci a před zahájením provozu chránit konce trubek před prachem a dalšími nečistotami pomocí zásepek (součástí dodávky)
- projekty a instalace provádět dle příslušných platných stavebních předpisů a směrnic v místě instalace
- max. vzdálenost kotvicích pásků při montáži pod stropem je 1000 mm
- potrubí izolovat (tl. izolace 20 mm):
 - a) pokud se jím přepravuje chlazený vzduch a vedení je v teplé místnosti
 - b) pokud vede prostorem s nižší teplotou, než je teplota přepravovaného vzduchu - nutno počítat s požadavky příslušných norem na tepelné ztráty (tepelná vodivost stěny trubky cca 0,28 - 0,30 W/mK, tepelný odpor cca 0,034-0,040 m²K/W)

Průtok vzduchu

KLIMAFLEX SB DN 63 (m ³ /h)			
Počet trubek	Rychlost proudění vzduchu		
	2 m/s	2,5 m/s	3 m/s
	14,7	18,4	22,1
	29,4	36,8	44,2
	44,1	55,2	66,3

KLIMAFLEX SB DN 75 (m ³ /h)			
Počet trubek	Rychlost proudění vzduchu		
	2 m/s	2,5 m/s	3 m/s
	21,7	27,2	32,6
	43,4	54,4	65,2
	65,1	81,6	97,8

KLIMAFLEX SB DN 90 (m ³ /h)			
Počet trubek	Rychlost proudění vzduchu		
	2 m/s	2,5 m/s	3 m/s
	31,8	39,8	47,7
	63,6	79,6	95,4
	95,4	119,4	143,1