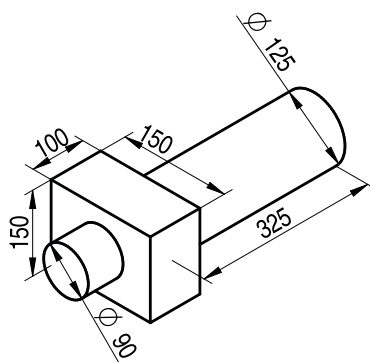
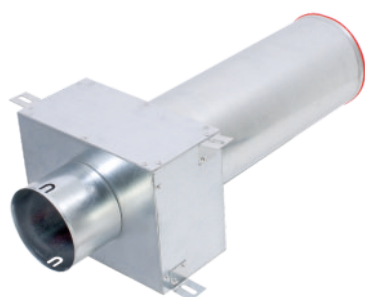


### TM-125 Těsnící manžeta



Pro kovové i plastové vyústky  
Ø 110 – 140 mm  
Odolnost vůči povětrnostním vlivům  
a UV záření, ozónu  
Materiál: EPDM  
Barva: černá

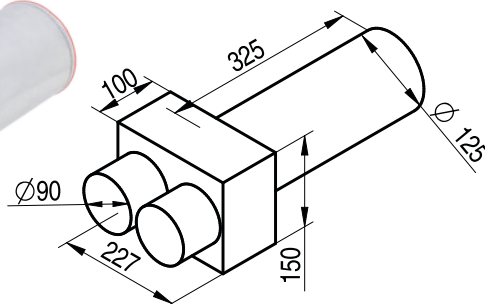
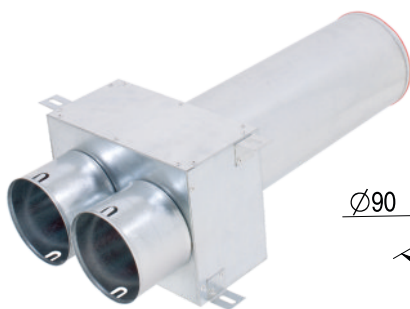
### KLO-1x90/P-125-0C Stropní / stěnový box rovný průchozí pro talířový ventil DN 125



Materiál: pozinkovaná ocel  
Součástí dodávky:  
• záslepka DN 125  
• pojistky proti vysunutí flexibilního potrubí  
• montážní úchyty  
• 1 ks těsnicího kroužku DN 90

Rychlost proudění vzduchu m/s	2	2,5	3
Objem m <sup>3</sup> /h (1x90)	32	40	48

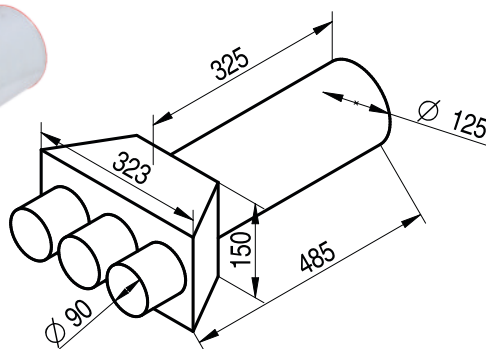
### KLO-2x90/P-125-0C Stropní / stěnový box rovný průchozí pro talířový ventil DN 125



Materiál: pozinkovaná ocel  
Součástí dodávky:  
• záslepka DN 125  
• pojistky proti vysunutí flexibilního potrubí  
• montážní úchyty  
• 2 ks těsnicích kroužků DN 90

Rychlost proudění vzduchu m/s	2	2,5	3
Objem m <sup>3</sup> /h (1x90)	32	40	48
Objem m <sup>3</sup> /h (2x90)	64	80	96

### KLO-3x90/P-125-0C Stropní / stěnový box rovný průchozí pro talířový ventil DN 125



Materiál: pozinkovaná ocel  
Součástí dodávky:  
• záslepka DN 125  
• pojistky proti vysunutí flexibilního potrubí  
• montážní úchyty  
• 3 ks těsnicích kroužků DN 90

Rychlost proudění vzduchu m/s	2	2,5	3
Objem m <sup>3</sup> /h (1x90)	32	40	48
Objem m <sup>3</sup> /h (2x90)	64	80	96
Objem m <sup>3</sup> /h (3x90)	96	120	144



## Výhody použití příslušenství a trubek KLIMAFLEX SB




- rychlost a snadnost montáže
- přizpůsobivost montážní situaci
- velká flexibilita při zachování mechanické odolnosti
- nízká hmotnost
- snadná úprava délky trubek
- vnitřní stěna potrubí opatřena antibakteriální a protiplísňovou úpravou
- nízké pořizovací náklady v porovnání s ostatními typy rozvodů
- rovnoměrná distribuce vzduchu
- nízké tlakové ztráty potrubí
- těsnění pro napojení trubek do boxů součástí dodávky
- nevznikají žádné materiálové ztráty, zbytky trubek možno využít vložením spojky




## Doporučení:

- při dlouhých trasách (více jak 15 m) nutná kontrola dispozičního tlaku
- napojení boxů a trubek zajistit vzduchotěsnou páskou
- max. rychlost proudění vzduchu do 3 m/s
- po instalaci a před zahájením provozu chránit konce trubek před prachem a dalšími nečistotami pomocí zásepek (součástí dodávky)
- projekty a instalace provádět dle příslušných platných stavebních předpisů a směrnic v místě instalace
- max. vzdálenost kotvicích pásků při montáži pod stropem je 1000 mm
- potrubí izolovat (tl. izolace 20 mm):
  - a) pokud se jím přepravuje chlazený vzduch a vedení je v teplé místnosti
  - b) pokud vede prostorem s nižší teplotou, než je teplota přepravovaného vzduchu - nutno počítat s požadavky příslušných norem na tepelné ztráty (tepelná vodivost stěny trubky cca 0,28 - 0,30 W/mK, tepelný odpor cca 0,034-0,040 m<sup>2</sup>K/W)

## Průtok vzduchu

KLIMAFLEX SB DN 63 (m <sup>3</sup> /h)			
Počet trubek	Rychlost proudění vzduchu		
	2 m/s	2,5 m/s	3 m/s
	14,7	18,4	22,1
	29,4	36,8	44,2
	44,1	55,2	66,3

KLIMAFLEX SB DN 75 (m <sup>3</sup> /h)			
Počet trubek	Rychlost proudění vzduchu		
	2 m/s	2,5 m/s	3 m/s
	21,7	27,2	32,6
	43,4	54,4	65,2
	65,1	81,6	97,8

KLIMAFLEX SB DN 90 (m <sup>3</sup> /h)			
Počet trubek	Rychlost proudění vzduchu		
	2 m/s	2,5 m/s	3 m/s
	31,8	39,8	47,7
	63,6	79,6	95,4
	95,4	119,4	143,1